



AUMARK S 1217



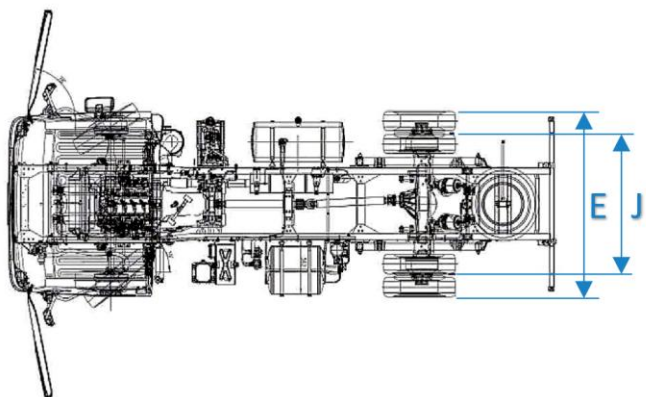
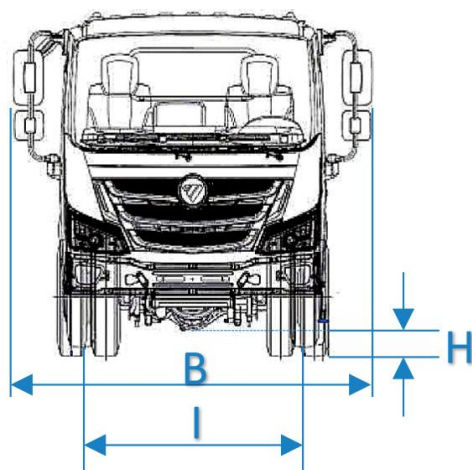
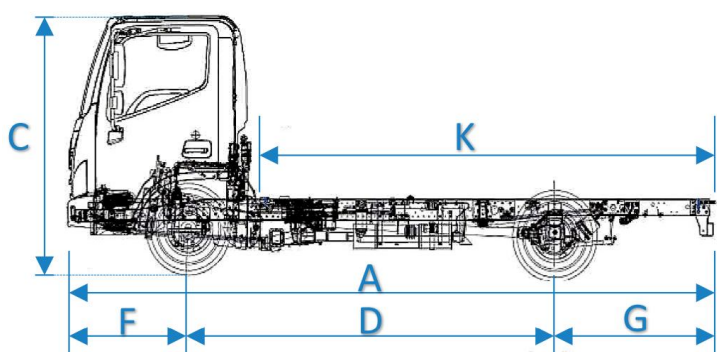
Especificações Técnicas

Motor	Fabricante/ Modelo		Cummins F3.8 (Proconve P8)	
	Potência Líq. máxima - cv / rpm (*)		170 cv a 2.600 rpm	
	Torque máximo - Nm / rpm (*)		600 Nm a 1.200-1.900 rpm	
	Tipo / Nº de cilindros		Diesel - 4 cilindros em linha	
	Sistema de injeção		Injeção Eletrônica - Common Rail	
	Cilindrada total (cm ³)		3.760 cm ³	
Transmissão	Fabricante / Modelo		6S558	
	Acionamento		Manual / Mecânico	
	Quantidade de marchas		6 (seis) marchas à frente e 1 (uma) marcha à ré	
	Relação de transmissão	1ª marcha		6,198:1
		2ª marcha		3,287:1
		3ª marcha		2,025:1
		4ª marcha		1,371:1
		5ª marcha		1,0:1
6ª marcha		0,78:1		
Marcha a ré		5,681:1		
Freios	De serviço	A ar, tambor nas rodas dianteiras e traseiras com ABS + ASR + ESC		
	De estacionamento	A ar com molas acumuladoras		
Embreagem	Acionamento	Hidráulico servo assistido		
	Tipo	Disco simples a seco, com platô acionado por mola diafragma		
	Diâmetro do disco (mm)	362 mm		
Eixo	Traseiro	Capacidade	7.500 kg	
		Relação de redução	4.778	
	Dianteiro	Capacidade	4.000 kg (Viga perfil "I")	
Sistema Elétrico	Tensão nominal		24 V	
	Bateria (Unidade/Ah/V)		2 x (100 Ah / 12V / 750 A)	
	Alternador (A/V)		90A / 28V	
Suspensão	Dianteira	Molas	Feixe de molas parabólicas	
		Quantidade de lâminas	3	
		Amortecedores	Telescópicos hidráulicos de dupla ação com barra estabilizadora	
	Traseira	Molas	Feixe de molas parabólicas	
		Quantidade de lâminas	4+3	
		Amortecedores	Telescópicos hidráulicos de dupla ação com barra estabilizadora	
Rodas e Pneus	Material da roda		Aço	
	Dimensões (Polegadas)		17,5" x 6"	
	Pneus		235/75R17.5 14PR	
Abastecimento	Material do tanque		Alumínio	
	Capacidade (L)		160L (versão curta) / 200L (versão longa)	
	Capacidade Arla 32 (L)		30 L	
Direção	Acionamento		Hidráulico	
	Tipo		Esferas recirculantes	
Garantia	Veículo completo*		1 ano sem limite de km	
	Motor e câmbio*		3 anos sem limite de km	



Versão		Aumark S 1217	Aumark S 1217 L	
Tanque (L)		160	200	
Pesos (kg)	Peso em ordem de marcha	3.174	3.244	
	Limite de Carga	Eixo dianteiro - Técnico	4.000	
		Eixo traseiro - Técnico	8.000	
		Peso bruto total (PBT) - Legal	11.500	
		Peso bruto total (PBT) - Técnico	12.000	
		Carga útil + carroceria	8.326	8.256
		Peso bruto total combinado (PBTC)	14.000	
Capacidade máxima de tração	14.000			
Dimensões	A - Comprimento total (mm)	6.885	7.995	
	B - Largura máxima dianteira (mm)	2.190		
	C - Altura (mm)	2.335		
	D - Distância entre-eixos (mm)	3.800	4.500	
	E - Largura máxima traseira (mm)	2.190		
	F - Balanço dianteiro (mm)	1.130		
	G - Balanço traseiro (mm)	1.955	2.325	
	H - Distância do solo (mm)	180		
	I - Bitola dianteira (mm)	1.715		
	J - Bitola traseira (mm)	1.680		
	K - Comprimento plataforma de carga (mm)	5.150	6.150	

Obs.: Os pesos podem sofrer alterações devido aos itens opcionais. Tolerância + ou - 3%. (Referência NBR ISO 1176)
 Dados Técnicos sujeitos a alterações sem aviso prévio. Imagens meramente ilustrativas. Ed.1 - 08/2025



Itens de série

- ✓ Sistema de Freios Antibloqueio (ABS)
- ✓ Controle Eletrônico de Estabilidade (ESC)
- ✓ Controle de Tração (ASR)
- ✓ Luz de Farol diurna (DRL)
- ✓ Controle de cruzeiro
- ✓ Banco do condutor com amortecimento
- ✓ Vidros elétricos
- ✓ Freio dianteiro e traseiro a tambor
- ✓ Barra estabilizadora dianteira e traseira
- ✓ Defletor de ar
- ✓ Volante multifuncional
- ✓ MP3 + Bluetooth
- ✓ Sirene de marcha ré
- ✓ Sensor de marcha ré
- ✓ Ar condicionado eletrônico



FOTON

AUMARK S



AUMARK S 1217

Mais eficiência e robustez em sua jornada

Fotos meramente ilustrativas. A Foton reserva-se o direito de alterar as especificações e os desenhos de seus produtos a qualquer tempo ou mesmo descontinuí-los, independentemente de aviso ou comunicação e sem incorrer em obrigações ou responsabilidades de qualquer espécie. Alguns equipamentos, cores externas e revestimentos internos descritos nas fotos e nos textos são opcionais e podem ou não estar disponíveis em algumas versões apresentadas na publicação deste catálogo (08/2025). Consulte a disponibilidade dos acessórios originais. Use sempre o cinto de segurança.

Para mais informações, procure o concessionário Foton de sua região em <https://fotondobrasil.com.br/concessionarias>

CENTRAL DE ATENDIMENTO FOTON – Atendimento de segunda a sexta-feira, das 09h às 18h. Fale com o nosso atendimento pelo site da Foton, em <https://fotondobrasil.com.br/contato/>, ou pelo telefone 0800 600 0066. O horário de atendimento é de segunda a sexta-feira, das 09h às 18h.

GARANTIA de 3 anos, sendo 1 ano para o veículo completo e mais dois anos para motor e câmbio. Consulte o manual do proprietário e o manual de garantia para mais informações ou o website <https://fotondobrasil.com.br/manuais>

Desacelere, seu bem maior é a vida! Respeite os limites de velocidade.